

АККУМУЛЯТОРНАЯ УДАРНАЯ ДР - 3 601 JE7 100 - GSB 18...

www.powertools-aftersaleservice.com



BOSCH

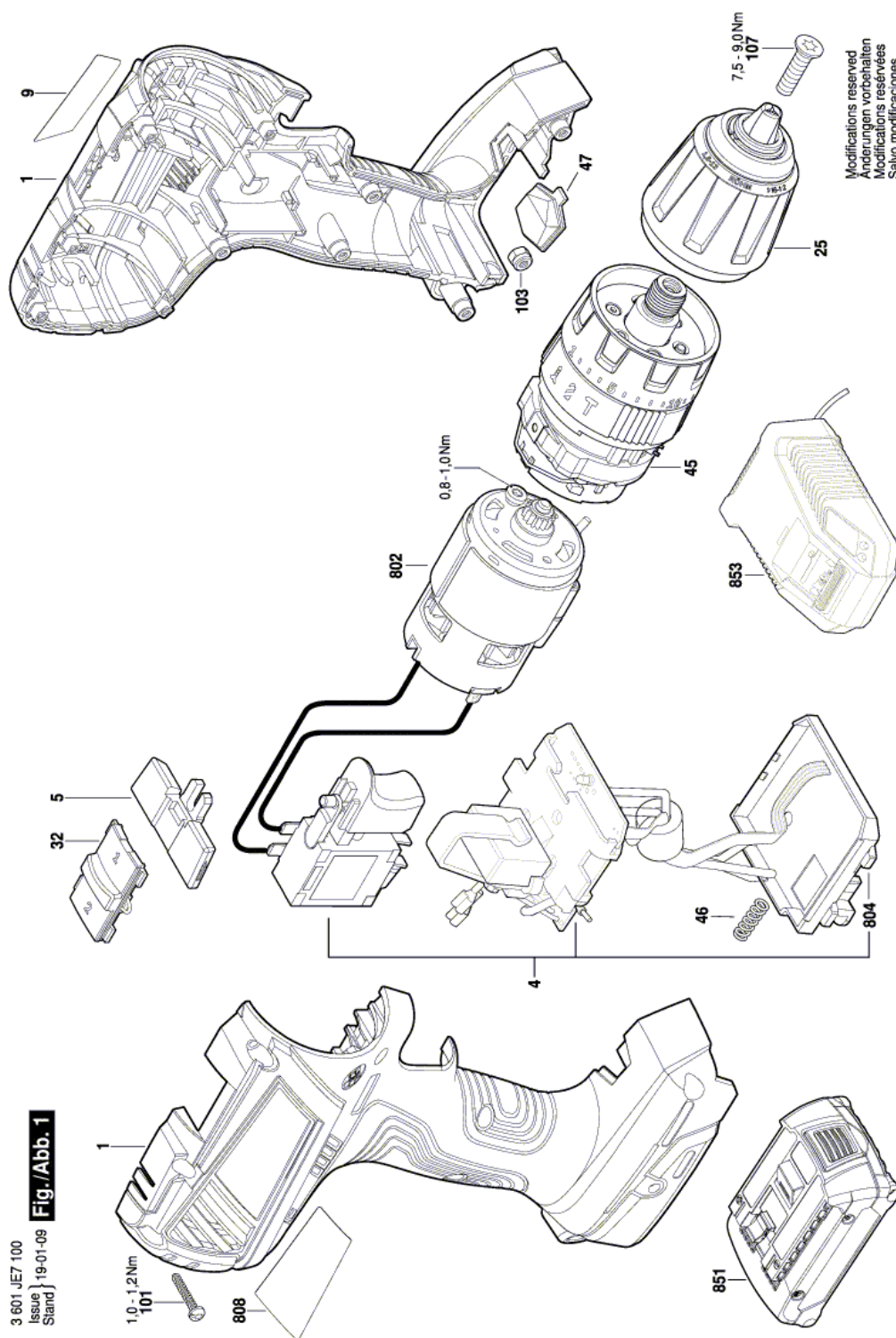
Предмет	Каталожный номер детали	Описание	Иллюстрация	Цена	Количество	Ценовая группа
1	2 609 101 483	КОРПУС		1.419,68 R	1	32
4	1 607 233 59P	ЭЛЕКТРОННЫЙ МОДУЛЬ		3.309,68 R	1	40
5	2 609 101 484	РЕГУЛИРУЮЩАЯ РУКОЯТКА		36,72 R	1	10
9	2 609 136 298	Этикетка фирмы		101,41 R	1	13
25	2 609 111 940	ПАТРОН БЫСТРОЗАЖИМНОЙ		1.650,47 R	1	33
32	2 609 199 812	УЗЕЛ ПЕРЕКЛЮЧЕНИЯ		62,07 R	1	11
45	1 600 A00 S4H	КОРОБКА РЕДУКТОРА		2.462,59 R	1	37
46	1 609 280 477	Пружина сжатия		62,07 R	1	11
47	2 609 101 486	ЛИНЗА		36,72 R	1	10
101	2 609 110 353	ВИНТ С ГОЛОВКОЙ TORX		36,72 R	10	10
103	2 609 110 835	гайка		62,07 R	2	11
107	2 603 421 229	Винт потайной M6x23		62,07 R	1	11
802	2 609 199 841	МОТОР ПОСТОЯННОГО ТОКА		2.727,47 R	1	38
804	1 609 280 478	КОНТАКТНАЯ КОЛОДКА		650,40 R	1	26
808	2 609 135 409	Этикетка типа		101,41 R	1	13
851	2 607 336 815	ВСТАВНОЙ БЛОК АККУМУЛЯТОР BBS MR 18V, 4,0Ah, 47 S		6.910,47 R	1	47
851	1 617 S00 T1Z	ВСТАВНОЙ БЛОК АККУМУЛЯТОР 18V, 1,5Ah LI, MS		5.982,96 R	1	46
851	2 607 336 905	ВСТАВНОЙ БЛОК АККУМУЛЯТОР 18V, 2,0Ah, LI BBS MR-L		3.997,67 R	1	42
853	2 607 225 321	ЗАРЯДНОЕ УСТРОЙСТВО EU 230/14,4-18V, 30 40 S		2.727,47 R	1	38
853	2 607 225 323	ЗАРЯДНОЕ УСТРОЙСТВО GB 230/10,8-18V, 30 42 S		3.997,67 R	1	42
853	2 607 225 423	БЫСТРОЗАРЯДНОЕ УСТРОЙСТВО EU AL 1820 CV 220V		3.997,67 R	1	42
853	2 607 225 425	БЫСТРОЗАРЯДНОЕ УСТРОЙСТВО GB 230/10,8-18V, 1h		3.652,37 R	1	41

Для данного продукта инструкции по смазке не имеется

Информация о продукте АККУМУЛЯТОРНАЯ УДАРНАЯ ДР - 3 601 JE7 100 - GSB 18-2-LI Plus

Номер продукта	3 601 JE7 100
Описание	263.168; АККУМУЛЯТОРНАЯ УДАРНАЯ ДР
Текст DIN	
ID_Text_Ext	0
Торговое_название	GSB 18-2-LI Plus
Напряжение_1	18 V
ID_Country_Product	EU

Иллюстрация – Тип Е



3 601 JE7 100
Issue 19-01-08
Stand **Fig./Abb. 1**